

RS9 X
VAMPIR



VAMPIR

UPUTSTVO ZA UPOTREBU

OSNOVNA PRAVILA RUKOVANJA PIŠTOLJEM

- Uvijek tretirajte pištolj kao da je napunjen.
- Uvijek koristite zaštitu za uši i zaštitne naočare kada pucate.
- Uvijek koristite čistu, suhu, originalnu i kvalitetnu municiju proizvedenu za kalibar pištolja koji koristite.
- Uvijek budite sigurni da je cijev čista, bez prepreka unutar i na ustima cijevi.
- Uvijek budite sigurni da znate šta se nalazi ispred Vas, oko Vas i da li su posmatrači sigurni dok pucate.
- Nikad ne pucajte u čvrstu površinu ili vodu.
- Nikad ne ostavljajte pištolj dostupan djeci ili neovlaštenim korisnicima, municiju skladištite odvojeno, sigurno obezbjeđeno i pod ključem.
- Nikad nemojte nišanići neželjenu metu.
- Nikad ne koristite drogu, alkohol i druga opojna sredstva kada koristite oružje. Usporene funkcije mogu uticati na neadekvatno korištenje oružja.



VAŽNO!

ORUŽJE JE ISPITANO, KONTROLISANO I UPAKOVANO. NAKON ŠTO NAPUSTI FABRIKU, ORUŽJE NIJE MOGUĆE KONTROLISATI. PAŽLJIVO PROČITATI UPUTSTVO PRIJE UPOTREBE ISTOG. PROIZVOD PRIJE KORIŠTENJA PAŽLJIVO PREGLEDATI. PROIZVOĐAČ NE MOŽE BITI ODGOVORAN ZA POVREDE, SMRT ILI OŠTEĆENJE LICA ILI UZROKOVANJE MATERIJALNE ŠTETE U SLUČAJU NEADEKVATNOG RUKOVANJA I POGREŠNE UPOTREBE. TAKOĐE, NIJE ODGOVORAN U SLUČAJU KORIŠTENJA NEPROPISANE MUNICIJE, UKOLIKO JE CIJEV KORODIRALA, OŠTEĆENA ILI NIJE U FUNKCIJI ZBOG DUGOTRAJNOG STAJANJA I NEKORIŠTENJA.

SADRŽAJ

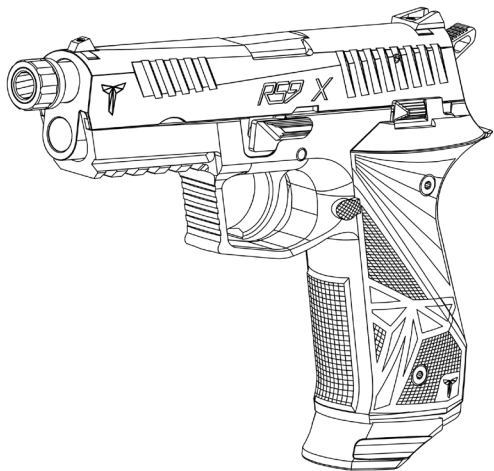
01	
UVOD	10
02	
OSNOVNI DIJELOVI	12
03	
STANDARDNA OPREMA	14
04	
FUNKCIJE	14

05		
FUNKCIJE LIJEVE	17
POLUGE (DEKOKERA)		
06		
RASKLAPANJE PIŠTOLJA	18
07		
ČIŠĆENJE I ODRŽAVANJE	24
08		
GARANTNI USLOVI	27

01

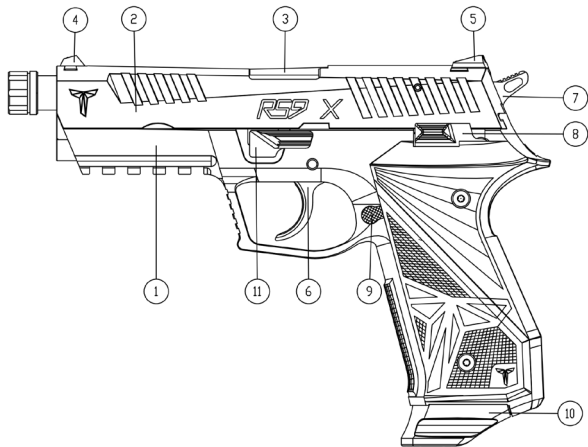
Uvod

Poluautomatski pištolj RS9 X je dizajniran da odgovori na sve zahtjeve i potrebe jednog vojnog pištolja. Siguran, pouzdan i moderan, RS9 X prati trendove razvoja vojnog naoružanja u svijetu i odgovara zadatku kada je u pitanju funkcionalnost, brzina, preciznost i postojanost.



Osnovni dijelovi

1. Rukohvat
2. Navlaka
3. Cijev
4. Prednji nišan
5. Zadnji nišan
6. Obarač
7. Udarač
8. Lijeva poluga
9. Potiskivač okvira
10. Okvir
11. Utvrđivač cijevi



03

Standardna oprema

- Kutija za pištolj
- Rezervni okvir
- Pribor za čišćenje
- Uputstvo za upotrebu

04

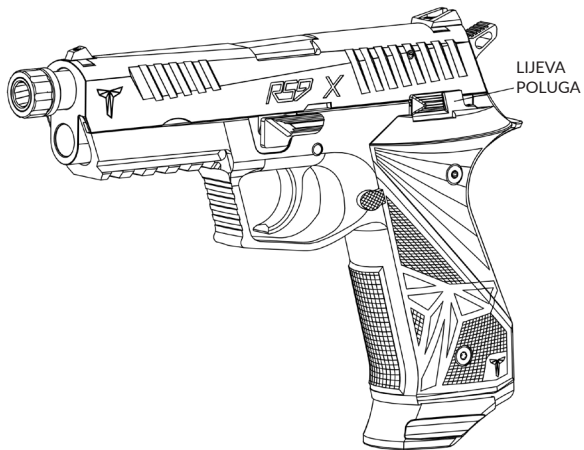
Funkcija pištolja

Da bi ostvarili opaljenje, povući navlaku u zadnji položaj pri čemu dolazi do zapinjanja udarača, zatim pustiti navlaku u prednji položaj da pri kretanju zahvati metak iz okvira i ubaci ga u cijev. Povlačenjem obarača oslobađa se udarač, deaktivira se utvrđivač udarne igle koji se pod dejstvom opruge kreće unaprijed i udara u

udarnu iglu. Udarne igle aktivira kapislu metka i dolazi do opaljenja. Pri opaljenju navlaka se kreće unazad, pomoću izvlačka izbacuje se čaura, navlaka se vraća u prednji položaj, zatim opet prihvata metak i pištolj je spreman za novo opaljenje. Ciklus se ponavlja do pražnjenja okvira.

Kad se okvir isprazni, navlaka ostaje u zadnjem položaju. Da bi se pucanje nastavilo potrebno je zamijeniti prazan okvir, tako što se na pritisak potiskivača isti oslobađa, te je potrebno ubaciti novi napunjen okvir. Ukoliko nije potrebno više koristiti pištolj, pritisnuti lijevu polugu i navlaka će se sama vratiti u početni položaj.

Da bi spriječili neželjeno opaljenje koje bi moglo prouzrokovati ispadanje pištolja ili slučajni udar, RS9 ima mogućnost blokade udarne igle, koja se aktivira isključivo povlačenjem obarača i onemogućava opaljenje u gore navedenim slučajevima.



Funkcija lijeve poluge (dekokera)

Pištolj RS9 X radi na principu dvostrukog i jednostrukog dejstva. Dvostruka akcija se odnosi na dejstvo u kojem povlačenje obarača ostvaruje dvije akcije, zapinje udarač i oslobađa ga. Jednostruka akcija se odnosi na dejstvo u kojem obarač oslobađa samo udarač. Zapinjanje se vrši ručno ili kretanjem navlake tokom pucanja. Lijeva poluga (dekoker) ima dvije funkcije:

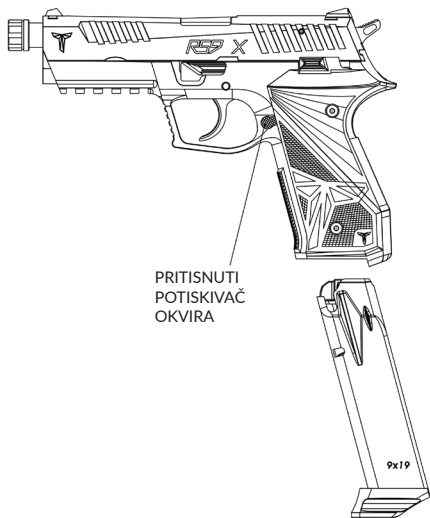
1. Kada se isprazni okvir i ispucaju svi meci navlaka ostaje u zadnjem položaju. Pritiskom lijeve poluge na dole ista se vraća u početni položaj.
2. Druga važna funkcija je u slučaju nategnutog udarača u položaj za opaljenje. Ukoliko korisnik ne želi da aktivira udarnu iglu i puca, pritiskom lijeve poluge na gore vraća udarač u početni položaj, a lijeva poluga prima udarac umjesto udarne igle i tako onemogućava opaljenje.

Rasklapanje pištolja

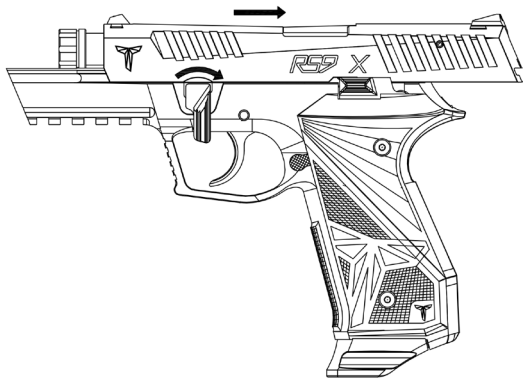
Provjeriti da li je pištolj potpuno prazan.

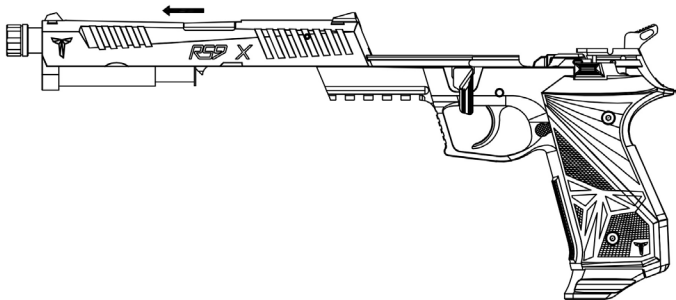
Za pravilno čišćenje pištolj je potrebno rastaviti na nekoliko osnovnih dijelova. Prvo pritiskom na potiskivač izvući okvir (slika 1.).

Navlaku povući u zadnji položaj, okrenuti utvrđivač cijevi da oslobodi navlaku (slika 2.) pa istu povući naprijed i svući sa rukohvata (slika 3.).



Slika 1



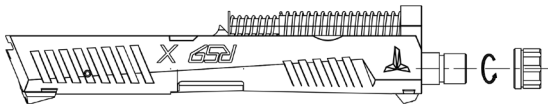


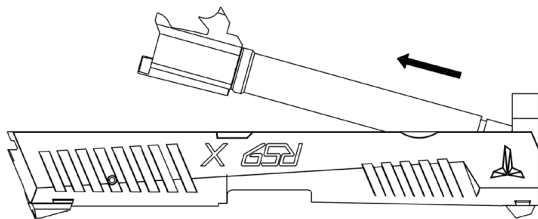
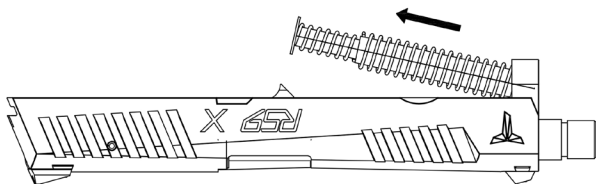
Slika 3



Odvrnite zaštitu (Slika 4).

Uklonite blok povratne opruge sa navlake (Slika 5). Cijev takođe odvojiti od navlake (Slika 6). Ovako rastavljen pištolj, prema daljim uputstvima čistiti i održavati nakon svakog opaljenja, ukoliko se pištolj ne koristi svakih šest mjeseci radi prevencije. Sklapanje se vrši obrnutim redoslijedom.





Slika 5 and 6



Čišćenje i održavanje

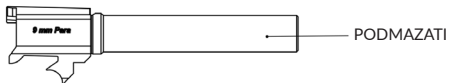
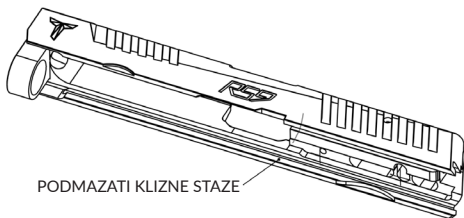
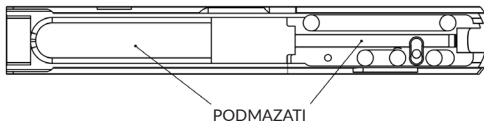
Pribor za održavanje i čišćenje pištolja sadrži:

šipku za čišćenje, četkicu sa dlakom, četkicu sa filcom, mesinganu četkicu. Čistiti cijev, žljebove na navlaci i rukohvatu i iste podmazati.

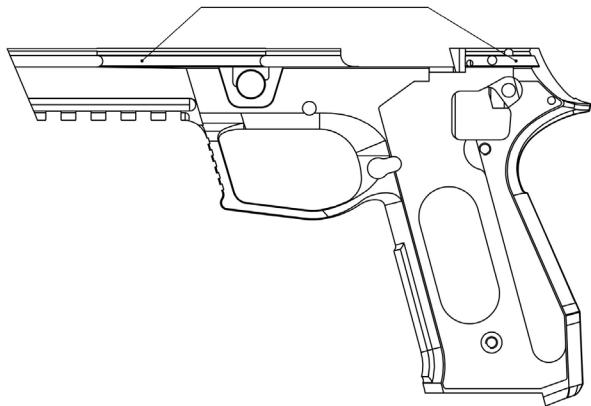
Mesingana četkica upotrebljava se u slučaju da je pištolj loše održavan, da je cijev i ostale dijelove djelimično uhvatila korozija ili deblji sloj prljavštine. U toku redovnog čišćenja i održavanja upotrebljava se četkica sa dlakom, zatim se polira četkicom sa filcom. Šipka za čišćenje poslužiće za čišćenje ostataka baruta provlačenjem pamučnih trakica.

Iako su sve metalne površine na pištolju tretirane protiv korozije, pištolj je potrebno podmazivati i održavati suvim i čistim.

Potrebno je podmazivati površine koje su prikazane na slikama u tankom sloju, one između kojih se javlja trenje u toku rada pištolja. Višak masnoće odstraniti. Nakon sklapanja, pištolj uvijek čuvati na suvom.



PODMAZATI KLIZNE STAZE



Garantni uslovi

1. U slučaju rasklapanja oružja više nego što je opisano u uputstvu, te oštećenja, konstrukcionih izmjena i nepravilnog sklapanja garantni uslovi neće biti važeći.

Ako gore navedeno bude uzrokovalo materijalnu štetu, povrede ili smrt, kompanija se neće smatrati odgovornom.

2. U slučaju korištenja municije u lošem stanju, ručno izrađene, neadekvatne za dato oružje i one koja nije po standardima, garantni uslovi neće biti važeći.

3. U slučaju korištenja oružja u nedozvoljene svrhe, proizvođač neće biti odgovoran za eventualnu materijalnu štetu, povrede ili smrt.

Servis i održavanje

Red. br.	Datum	Napomena



